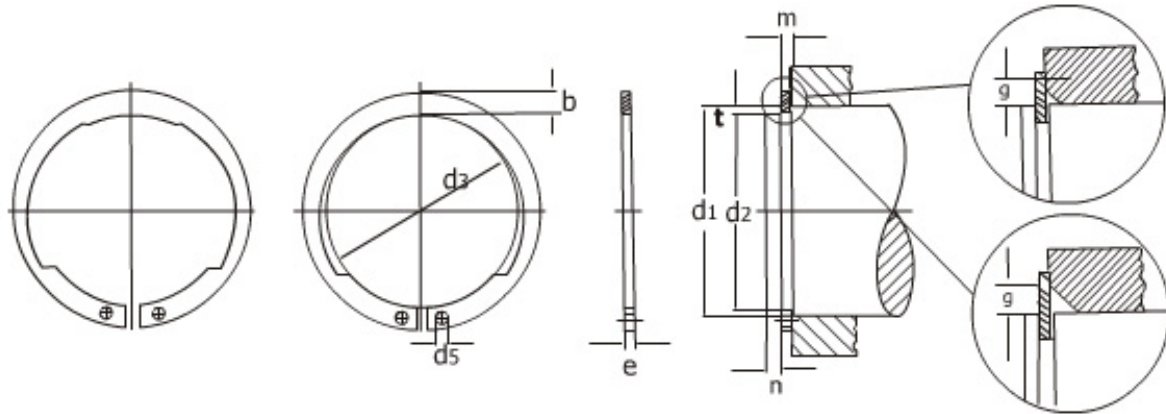


Anéis elásticos para eixos	Grupo: 518	Tipo: EV	Norma:	Dimensões: mm
----------------------------	------------	----------	--------	---------------



As dimensões básicas destes anéis são idênticas as do grupo 501 diferenciando-se tão somente por serem de forma invertida, portando conservando um Ø externo livre de resaltos e concêntrico, o que facilita a montagem de peças sobre o mesmo.

d_3 é o diâmetro do anel não tensionado.

Os anéis do grupo 518 são fornecidos facultativamente numa das formas acima.

SIMBOLOGIA UTILIZADA	
K	= Fator característico do anel para cálculo da carga
FN	= Área da face da ranhura
PN	= Capacidade de carga da ranhura
PR	= Capacidade de carga do anel quando $g = 0$
PRg	= Capacidade de carga do anel quando $g =$ valor da tabela

Código Anel-Ret para encomenda	ANEL								RANHURA				DADOS COMPLEMENTARES							
	d_1	e	d_3	Tol.	b	Tol.	d_5 min.	Peso Kg/1000	d_2	Tol.	m min.	t	n min.	P_N (Kgf)	P_R (Kgf)	g máx.	P_{Rg} (Kgf)	F_N (mm ²)	K (Kgf mm)	n. adm. (RPM)
518.012	12	1,00	11,0	+0,10-0,36	2,1	±0,1	1,3	0,50	11,5	-0,11	1,10	0,25	0,7	70	880	1,0	270	4,2	2160	78500
518.013	13	1,00	11,9	+0,10-0,36	2,1	±0,1	1,3	0,56	12,4	-0,11	1,10	0,30	0,9	90	880	1,0	250	5,4	2080	64000
518.014	14	1,00	12,9	+0,10-0,36	2,1	±0,1	1,3	0,58	13,4	-0,11	1,10	0,30	0,9	97	820	1,0	260	5,8	1920	55800
518.015	15	1,00	13,8	+0,10-0,36	2,2	±0,1	1,3	0,66	14,3	-0,11	1,10	0,35	1,0	122	830	1,0	260	7,3	1930	50200
518.016	16	1,00	14,7	+0,10-0,36	2,3	±0,1	1,3	0,72	15,2	-0,11	1,10	0,40	1,2	148	820	1,0	260	8,9	1870	45400
518.017	17	1,00	15,7	+0,10-0,36	2,4	±0,1	1,3	0,81	16,2	-0,11	1,10	0,40	1,2	157	810	1,0	260	9,4	1820	40900
518.018	18	1,20	16,5	+0,10-0,36	2,6	±0,1	1,5	1,14	17,0	-0,11	1,30	0,50	1,5	207	1480	1,5	320	12,4	3260	38800
518.020	20	1,20	18,5	+0,13-0,42	2,8	±0,1	1,5	1,43	19,0	-0,15	1,30	0,50	1,5	230	1460	1,5	310	13,8	3010	32000
518.022	22	1,20	20,5	+0,13-0,42	3,0	±0,1	1,5	1,63	21,0	-0,15	1,30	0,50	1,5	253	1420	1,5	310	15,2	2970	26900
518.023	23	1,20	21,5	+0,13-0,42	3,1	±0,1	1,5	1,78	22,0	-0,15	1,30	0,50	1,5	266	1400	1,5	310	16,0	2900	25000
518.024	24	1,20	22,2	+0,21-0,42	3,2	±0,1	1,5	1,90	22,9	-0,21	1,30	0,55	1,6	303	1400	1,5	310	18,2	2880	27400
518.025	25	1,20	23,2	+0,21-0,42	3,4	±0,1	1,5	2,10	23,9	-0,21	1,30	0,55	1,6	318	1410	1,5	320	19,1	2880	25200
518.026	26	1,20	24,2	+0,21-0,42	3,5	±0,1	1,5	2,18	24,9	-0,21	1,30	0,55	1,6	330	1410	1,5	320	19,8	2840	24600
518.028	28	1,50	25,9	+0,21-0,42	3,8	±0,1	2,0	3,18	26,6	-0,21	1,60	0,70	2,1	450	2800	1,5	640	27,0	5600	22200
518.030	30	1,50	27,9	+0,21-0,42	3,9	±0,1	2,0	3,58	28,6	-0,21	1,60	0,70	2,1	486	2750	1,5	630	29,2	5350	19400
518.032	32	1,50	29,6	+0,21-0,42	4,0	±0,1	2,0	3,88	30,3	-0,25	1,60	0,85	2,5	625	2700	2,0	470	37,5	5200	17400
518.034	34	1,50	31,5	+0,25-0,50	3,5	±0,1	2,0	3,60	32,3	-0,25	1,60	0,85	2,5	667	2660	2,0	460	40,0	5050	14500

518.035	35	1,50	32,2	+0,25 -0,50	4,2	±0,1	2,0	4,53	33,0	-0,25	1,60	1,00	2,5	800	2660	2,0	460	48,0	5010	15900
518.040	40	1,75	36,5	+ 0,39 -0,90	4,7	±0,2	2,0	6,49	37,5	-0,25	1,85	1,25	3,8	1265	4200	2,0	780	76,0	7700	14700
518.042	42	1,75	38,5	+ 0,39 -0,90	4,7	±0,2	2,0	6,51	39,5	-0,25	1,85	1,25	3,8	1330	4200	2,0	780	80,0	7600	12800
518.045	45	1,75	41,5	+ 0,39 -0,90	5,0	±0,2	2,0	7,80	42,5	-0,25	1,85	1,25	3,8	1430	4150	2,0	780	86,0	7500	11060
518.047	47	1,75	43,5	+ 0,39 -0,90	5,0	±0,2	2,0	8,09	44,5	-0,25	1,85	1,25	3,8	1500	4100	2,0	780	90,0	7350	10320
518.048	48	1,75	44,5	+ 0,39 -0,90	5,2	±0,2	2,0	8,48	45,5	-0,25	1,85	1,25	3,8	1580	4100	2,0	780	95,0	7350	10200
518.050	50	2,00	45,8	+ 0,39 -0,90	5,2	±0,2	2,5	9,84	47,0	-0,25	2,15	1,50	4,5	1920	5800	2,5	1160	115,0	10800	10300
518.055	55	2,00	50,8	+0,46 -1,10	5,8	±0,2	2,5	11,42	52,0	-0,30	2,15	1,50	4,5	2100	5800	2,5	930	126,0	10400	8930
518.058	58	2,00	53,8	+0,46 -1,10	5,8	±0,2	2,5	13,00	55,0	-0,30	2,15	1,50	4,5	2220	5600	2,5	920	133,0	10000	7900
518.060	60	2,00	55,8	+0,46 -1,10	5,8	±0,2	2,5	13,80	57,0	-0,30	2,15	1,50	4,5	2300	5550	2,5	910	138,0	9950	7220
518.065	65	2,50	60,8	+0,46 -1,10	6,0	±0,3	2,5	20,75	62,0	-0,30	2,65	1,50	4,5	2480	10400	2,5	1760	149,0	18700	6160
518.070	70	2,50	65,5	+0,46 -1,10	6,5	±0,3	2,5	23,70	67,0	-0,30	2,65	1,50	4,5	2700	10300	2,5	1760	162,0	18500	6140
518.072	72	2,50	67,5	+0,46 -1,10	6,5	±0,3	2,5	24,70	69,0	-0,30	2,65	1,50	4,5	2770	10400	2,5	1800	166,0	18700	5750
518.075	75	2,50	70,5	+0,46 -1,10	6,5	±0,3	2,5	27,50	72,0	-0,30	2,65	1,50	4,5	2920	10000	2,5	1770	175,0	18200	5220
518.080	80	2,50	74,5	+0,46 -1,10	7,0	±0,3	2,5	28,90	76,5	-0,30	2,65	1,75	5,3	3660	9660	3,0	1460	220,0	17500	5570
518.082	82	2,50	76,5	+0,46 -1,10	7,0	±0,3	2,5	29,65	78,5	-0,35	2,65	1,75	5,3	3740	10000	3,0	1540	225,0	18400	5230
518.085	85	3,00	79,5	+0,46 -1,10	7,4	±0,3	3,0	39,50	81,5	-0,35	3,15	1,75	5,3	3830	16700	3,0	2560	230,0	30000	5020
518.087	87	3,00	81,5	+ 0,54 -1,30	7,4	±0,3	3,0	40,00	83,5	-0,35	3,15	1,75	5,3	3920	16400	3,0	2550	235,0	29700	4750
518.090	90	3,00	84,5	+ 0,54 -1,30	7,4	±0,3	3,0	41,92	86,5	-0,35	3,15	1,75	5,3	4170	15700	3,0	2480	250,0	28800	4120
518.095	95	3,00	89,5	+ 0,54 -1,30	8,0	±0,3	3,0	47,70	91,5	-0,35	3,15	1,75	5,3	4270	15200	3,5	2100	256,0	28500	4090
518.100	100	3,00	94,5	+ 0,54 -1,30	8,0	±0,3	3,0	49,92	96,5	0,35	3,15	1,75	5,3	4580	14400	3,5	2050	275,0	27600	2610

Utilizar códigos em VERMELHO preferencialmente.
Reservamo-nos ao direito de modificação das dimensões acima sem consulta prévia.