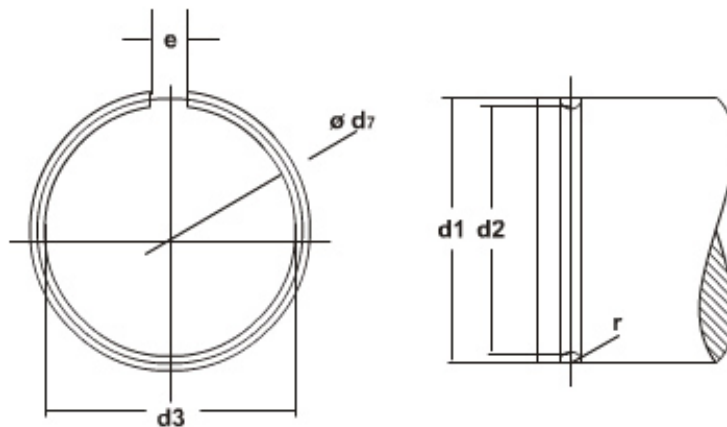


| | | | | |
|---|------------|-----------|-----------------|---------------|
| Anéis de arame redondo para eixos (forma A) | Grupo: 591 | Tipo: ARG | Norma: DIN 7993 | Dimensões: mm |
|---|------------|-----------|-----------------|---------------|



| SIMBOLOGIA UTILIZADA | |
|----------------------|--|
| K | = Fator característico do anel para cálculo da carga |
| FN | = Área da face da ranhura |
| PN | = Capacidade de carga da ranhura |
| PR | = Capacidade de carga do anel quando $g = 0$ |
| PRg | = Capacidade de carga do anel quando $g =$ valor da tabela |

| Código Anel-Ret para encomenda | ANEL | | | | | RANHURA | | | DADOS COMPLEMENTARES | | |
|--------------------------------|----------------|----------------|----------------|------|-------------|--------------|----------------|-------|----------------------|-----------------|---------|
| | d ₁ | d ₇ | d ₃ | Tol. | e ~ ~ | Peso Kg/1000 | d ₂ | Tol. | r | n. adm. (1/min) | Alicate |
| 591.004 | 4 | 0,8 | 3,1 | -0,2 | 1 | 0,044 | 3,2 | ±0,05 | 0,5 | 175000 | |
| 591.005 | 5 | 0,8 | 4,1 | -0,2 | 1 | 0,057 | 4,2 | ±0,05 | 0,5 | 112000 | |
| 591.006 | 6 | 0,8 | 5,1 | -0,2 | 1 | 0,069 | 5,2 | ±0,05 | 0,5 | 77000 | |
| 591.007 | 7 | 0,8 | 6,1 | -0,3 | 2 | 0,077 | 6,2 | ±0,05 | 0,5 | 57000 | |
| 591.008 | 8 | 0,8 | 7,1 | -0,3 | 2 | 0,090 | 7,2 | ±0,05 | 0,5 | 44000 | |
| 591.010 | 10 | 0,8 | 9,1 | -0,3 | 2 | 0,115 | 9,2 | ±0,05 | 0,5 | 28000 | |
| 591.012 | 12 | 1,0 | 10,8 | -0,4 | 3 | 0,210 | 11,0 | ±0,05 | 0,6 | 24000 | 055.047 |
| 591.014 | 14 | 1,0 | 12,8 | -0,4 | 3 | 0,250 | 13,0 | ±0,05 | 0,6 | 18000 | 055.047 |
| 591.016 | 16 | 1,6 | 14,2 | -0,4 | 3 | 0,740 | 14,4 | ±0,05 | 0,9 | 22000 | 055.047 |
| 591.018 | 18 | 1,6 | 16,2 | -0,4 | 3 | 0,830 | 16,4 | ±0,05 | 0,9 | 17000 | 055.047 |
| 591.020 | 20 | 2,0 | 17,7 | -0,5 | 3 | 1,450 | 18,0 | ±0,10 | 1,1 | 18000 | 055.047 |
| 591.022 | 22 | 2,0 | 19,7 | -0,5 | 3 | 1,600 | 20,0 | ±0,10 | 1,1 | 15000 | 055.047 |
| 591.024 | 24 | 2,0 | 21,7 | -0,5 | 3 | 1,780 | 22,0 | ±0,10 | 1,1 | 12000 | 055.047 |
| 591.025 | 25 | 2,0 | 22,7 | -0,5 | 3 | 1,840 | 23,0 | ±0,10 | 1,1 | 11000 | 055.047 |
| 591.026 | 26 | 2,0 | 23,7 | -0,5 | 3 | 1,910 | 24,0 | ±0,10 | 1,1 | 10000 | 055.047 |
| 591.028 | 28 | 2,0 | 25,7 | -0,5 | 3 | 2,070 | 26,0 | ±0,10 | 1,1 | 9000 | 055.047 |
| 591.030 | 30 | 2,0 | 27,7 | -0,5 | 3 | 2,220 | 28,0 | ±0,10 | 1,1 | 8000 | 055.047 |
| 591.032 | 32 | 2,5 | 29,1 | -0,6 | 4 | 3,670 | 29,5 | ±0,10 | 1,4 | 9000 | 055.047 |
| 591.035 | 35 | 2,5 | 32,1 | -0,6 | 4 | 3,980 | 32,5 | ±0,10 | 1,4 | 7000 | 055.047 |
| 591.038 | 38 | 2,5 | 35,1 | -0,6 | 4 | 4,400 | 35,5 | ±0,10 | 1,4 | 6000 | 055.047 |
| 591.040 | 40 | 2,5 | 37,1 | -0,6 | 4 | 4,640 | 37,5 | ±0,10 | 1,4 | 6000 | 055.047 |
| 591.042 | 42 | 2,5 | 39,0 | -0,8 | 4 | 4,870 | 39,5 | ±0,10 | 1,4 | 5000 | 055.047 |
| 591.045 | 45 | 2,5 | 42,0 | -0,8 | 4 | 5,230 | 42,5 | ±0,10 | 1,4 | 4000 | 055.047 |
| 591.048 | 48 | 2,5 | 45,0 | -0,8 | 4 | 5,600 | 45,5 | ±0,10 | 1,4 | 4000 | 055.047 |
| 591.050 | 50 | 2,5 | 47,0 | -0,8 | 4 | 5,830 | 47,5 | ±0,10 | 1,4 | 4000 | 055.047 |
| 591.055 | 55 | 3,2 | 51,1 | -0,8 | 4 | 10,510 | 51,8 | ±0,15 | 1,8 | 4000 | 055.047 |
| 591.060 | 60 | 3,2 | 56,1 | -0,8 | 4 | 11,500 | 56,8 | ±0,15 | 1,8 | 3000 | 055.047 |

| | | | | | | | | | | | |
|---------|-----|-----|-------|------|---|--------|-------|-------|-----|------|---------|
| 591.065 | 65 | 3,2 | 61,1 | -0,8 | 4 | 12,490 | 61,8 | ±0,15 | 1,8 | 3000 | 055.047 |
| 591.070 | 70 | 3,2 | 66,0 | -1,0 | 5 | 13,400 | 66,8 | ±0,15 | 1,8 | 2000 | 055.047 |
| 591.075 | 75 | 3,2 | 71,0 | -1,0 | 5 | 14,390 | 71,8 | ±0,15 | 1,8 | 2000 | 055.047 |
| 591.080 | 80 | 3,2 | 76,0 | -1,0 | 5 | 15,380 | 76,8 | ±0,15 | 1,8 | 2000 | 055.047 |
| 591.085 | 85 | 3,2 | 81,0 | -1,0 | 5 | 16,380 | 81,8 | ±0,15 | 1,8 | 2000 | 055.047 |
| 591.090 | 90 | 3,2 | 86,0 | -1,0 | 5 | 17,370 | 86,8 | ±0,15 | 1,8 | 1000 | 055.047 |
| 591.095 | 95 | 3,2 | 91,0 | -1,0 | 5 | 18,360 | 91,8 | ±0,15 | 1,8 | 1000 | 055.047 |
| 591.100 | 100 | 3,2 | 95,8 | -1,2 | 5 | 19,310 | 96,8 | ±0,15 | 1,8 | 1000 | 055.047 |
| 591.105 | 105 | 3,2 | 100,8 | -1,2 | 5 | 20,300 | 101,8 | ±0,15 | 1,8 | 1000 | 055.047 |
| 591.110 | 110 | 3,2 | 105,8 | -1,2 | 5 | 21,290 | 106,8 | ±0,15 | 1,8 | 1000 | 055.047 |
| 591.115 | 115 | 3,2 | 110,8 | -1,2 | 5 | 22,290 | 111,8 | ±0,15 | 1,8 | 1000 | 055.047 |
| 591.120 | 120 | 3,2 | 115,8 | -1,2 | 5 | 23,280 | 116,8 | ±0,15 | 1,8 | 1000 | 055.047 |
| 591.125 | 125 | 3,2 | 120,8 | -1,2 | 5 | 24,270 | 121,8 | ±0,15 | 1,8 | 1000 | 055.047 |

Reservamo-nos ao direito de modificação das dimensões acima sem consulta prévia.
Os códigos de alicates acima são indicações básicas. Seeger Reno possui completa linha que pode ser consultada para cada aplicação.