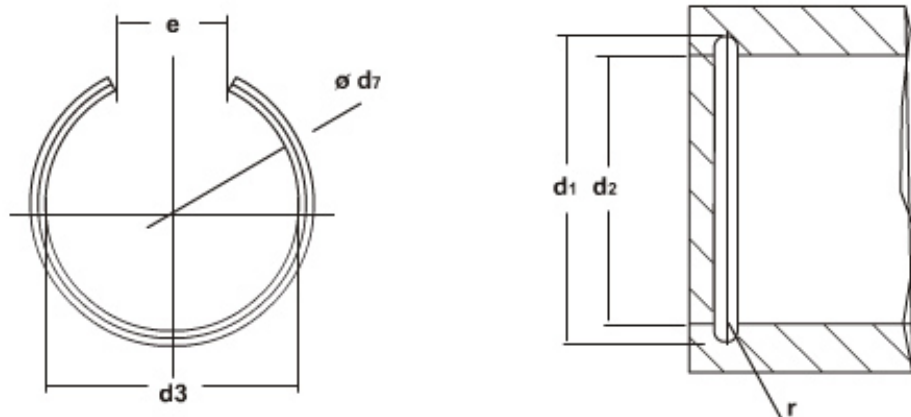


Anéis de arame redondo para furos (forma B)	Grupo: 592	Tipo: ARG	Norma: DIN 7994	Dimensões: mm
---	------------	-----------	-----------------	---------------



SIMBOLOGIA UTILIZADA	
K	= Fator característico do anel para cálculo da carga
FN	= Área da face da ranhura
PN	= Capacidade de carga da ranhura
PR	= Capacidade de carga do anel quando $g = 0$
PRg	= Capacidade de carga do anel quando $g =$ valor da tabela

Código Anel-Ret para encomenda	ANEL				RANHURA		DADOS COMPLEMENTARES		
	d ₁	d ₇	d ₃	Tol.	e ~ ~	Peso Kg/1000	d ₂	Tol.	r
592.007	7	0,8	7,9	+0,3	4	0,071	7,80	±0,05	0,5
592.008	8	0,8	8,9	+0,3	4	0,083	8,80	±0,05	0,5
592.010	10	0,8	10,9	+0,3	4	0,108	10,80	±0,05	0,5
592.012	12	1,0	13,2	+0,4	6	0,196	13,00	±0,05	0,6
592.014	14	1,0	15,2	+0,4	6	0,234	15,00	±0,05	0,6
592.016	16	1,6	17,8	+0,4	8	0,706	17,60	±0,05	0,9
592.018	18	1,6	19,8	+0,4	8	0,804	19,60	±0,05	0,9
592.020	20	2,0	22,3	+0,5	10	1,320	22,00	±0,10	1,1
592.022	22	2,0	24,3	+0,5	10	1,470	24,00	±0,10	1,1
592.024	24	2,0	26,3	+0,5	10	1,630	26,00	±0,10	1,1
592.025	25	2,0	27,3	+0,5	10	1,700	27,00	±0,10	1,1
592.026	26	2,0	28,3	+0,5	10	1,790	28,00	±0,10	1,1
592.028	28	2,0	30,3	+0,5	10	1,940	30,00	±0,10	1,1
592.030	30	2,0	32,3	+0,5	10	2,100	32,00	±0,10	1,1
592.032	32	2,5	34,9	+0,6	12	3,470	34,50	±0,10	1,4
592.035	35	2,5	37,9	+0,6	12	3,850	37,50	±0,10	1,4
592.038	38	2,5	40,9	+0,6	12	4,200	40,50	±0,10	1,4
592.040	40	2,5	42,9	+0,6	12	4,430	42,50	±0,10	1,4
592.042	42	2,5	45,0	+0,8	16	4,540	44,50	±0,10	1,4
592.045	45	2,5	48,8	+0,8	16	4,890	47,50	±0,10	1,4
592.048	48	2,5	51,0	+0,8	16	5,240	50,50	±0,10	1,4
592.050	50	2,5	53,0	+0,8	16	5,510	52,50	±0,10	1,4
592.055	55	3,2	58,9	+0,8	20	9,770	58,20	±0,15	1,8
592.060	60	3,2	63,9	+0,8	20	10,760	63,20	±0,15	1,8
592.065	65	3,2	68,9	+0,8	20	11,750	68,20	±0,15	1,8
592.070	70	3,2	74,0	+1,0	25	12,440	73,20	±0,15	1,8
592.075	75	3,2	79,0	+1,0	25	13,430	78,20	±0,15	1,8
592.080	80	3,2	84,0	+1,0	25	14,420	83,20	±0,15	1,8

592.085	85	3,2	89,0	+1,0	25	15,410	88,20	±0,15	1,8
592.090	90	3,2	94,0	+1,0	25	16,400	93,20	±0,15	1,8
592.095	95	3,2	99,0	+1,2	25	17,390	98,20	±0,15	1,8
592.100	100	3,2	104,2	+1,2	32	17,980	103,20	±0,15	1,8
592.105	105	3,2	109,2	+1,2	32	18,980	108,20	±0,15	1,8
592.110	110	3,2	114,2	+1,2	32	19,970	113,20	±0,15	1,8
592.115	115	3,2	119,2	+1,2	32	20,960	118,20	±0,15	1,8
592.120	120	3,2	124,2	+1,2	32	21,950	123,20	±0,15	1,8
592.125	125	3,2	129,2	+1,2	32	22,940	128,20	±0,15	1,8

Reservamo-nos ao direito de modificação das dimensões acima sem consulta prévia.

Anel-Ret - Tel. (11) 2219-6666