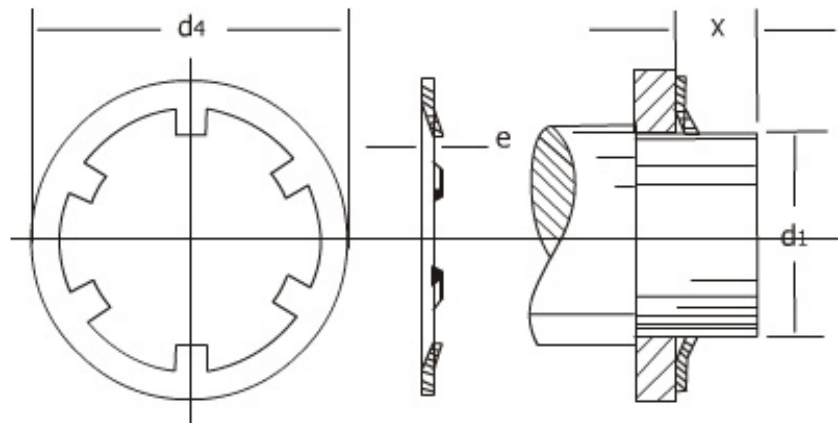


Anéis elásticos para eixos	Grupo: 527	Tipo: ARE	Norma: TRUARC 5105	Dimensões: Polegadas
----------------------------	---------------	--------------	-----------------------	-------------------------



Código Anel-Ret para encomenda	ANEL					DADOS COMPL.			
	d ₁	e	Tol.	d ₄	Tol.	nº Dentes	Peso Kg/1000	X min.	C. Axial (Kgf)
527.009	2,4	0,25	± 0,025	6,35	± 0,13	3	0,04	1,02	5,9
527.012	3,2	0,25	± 0,025	8,26	± 0,13	4	0,06	1,02	9,1
527.015	4,0	0,25	± 0,025	9,04	± 0,13	4	0,07	1,02	11,4
527.018	4,8	0,25	± 0,025	9,83	± 0,13	5	0,09	1,02	15,9
527.021	5,6	0,25	± 0,025	10,62	± 0,13	6	0,10	1,02	15,9
527.024	6,1	0,38	± 0,025	11,68	± 0,13	6	0,16	1,52	18,2
527.025	6,4	0,25	± 0,025	11,43	± 0,13	6	0,10	1,02	18,2
527.031	7,9	0,25	± 0,025	13,00	± 0,13	5	0,12	1,02	20,5
527.037	9,5	0,25	± 0,025	14,61	± 0,13	6	0,13	1,52	20,5
527.043	11,1	0,38	± 0,025	16,21	± 0,13	6	0,21	1,52	22,7
527.050	12,7	0,38	± 0,051	19,05	± 0,13	6	0,33	1,52	22,7
527.056	14,3	0,38	± 0,051	20,62	± 0,25	6	0,34	1,52	22,7
527.062	15,8	0,38	± 0,051	22,23	± 0,25	7	0,37	1,52	22,7
527.075	19,0	0,38	± 0,051	25,40	± 0,25	8	0,44	1,52	25,0
527.087	22,2	0,38	± 0,051	28,58	± 0,25	10	0,50	1,52	27,3
527.100	25,4	0,38	± 0,051	31,75	± 0,25	10	0,54	1,52	29,5

Os valores de carga, são indicados para eixos com tolerância h6, ou furos com tolerância H6, em aço baixo carbono, ou material com dureza equivalente.

Utilizar códigos em VERMELHO preferencialmente.

Reservamo-nos ao direito de modificação das dimensões acima sem consulta prévia.