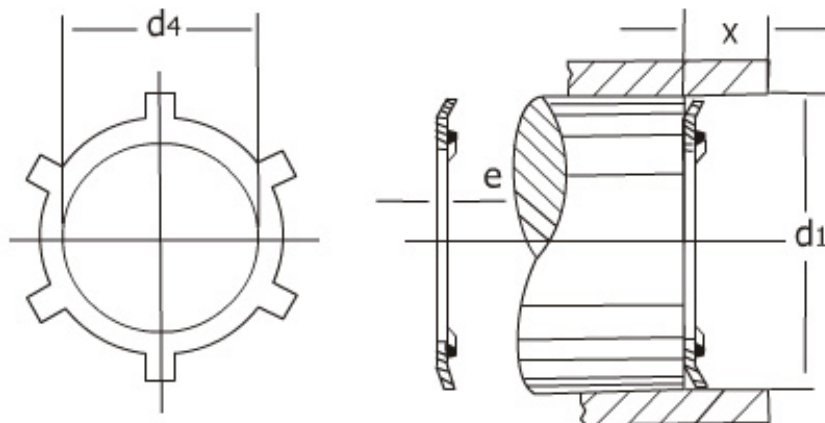


Anéis elásticos para furos	Grupo: 528	Tipo: ARI	Norma: TRUARC 5005	Dimensões: Polegadas
----------------------------	---------------	--------------	-----------------------	-------------------------



Código Anel-Ret para encomenda	ANEL						DADOS COMPL.		
	d_1	e	Tol.	d_4	Tol.	nº Dentes	Peso Kg/1000	X min.	C. Axial (Kgf)
528.031	7,9	0,25		3,45		6	0,05	1,02	36,4
528.037	9,5	0,25		4,45	$\pm 0,13$	6	0,07	1,02	34,1
528.043	11,1	0,25		6,02	$\pm 0,13$	6	0,09	1,02	31,8
528.050	12,7	0,25		6,55	$\pm 0,13$	6	0,11	1,02	27,3
528.056	14,3	0,25	$\pm 0,25$	7,92	$\pm 0,13$	6	0,13	1,02	22,7
528.062	15,9	0,25	$\pm 0,25$	9,91	$\pm 0,13$	6	0,14	1,02	20,5
528.075	19,0	0,38	$\pm 0,25$	12,70	$\pm 0,13$	8	0,28	1,52	34,1
528.087	22,2	0,38	$\pm 0,25$	15,88	$\pm 0,13$	8	0,34	1,52	31,8
528.093	23,8	0,38	$\pm 0,25$	17,45	$\pm 0,25$	10	0,39	1,52	31,8
528.100	25,4	0,38	$\pm 0,25$	19,05	$\pm 0,25$	10	0,41	1,52	34,1
528.125	31,6	0,38	$\pm 0,051$	23,83	$\pm 0,25$	10	0,68	1,52	27,3
528.150	38,1	0,38	$\pm 0,051$	30,18	$\pm 0,25$	12	0,82	1,52	27,3
528.175	44,5	0,38	$\pm 0,051$	36,53	$\pm 0,25$	12	0,95	1,52	25,00
528.200	50,8	0,38	$\pm 0,051$	40,64	$\pm 0,25$	12	1,36	1,52	25,00

Os valores de carga, são indicados para eixos com tolerância h6, ou furos com tolerância H6, em aço baixo carbono, ou material com dureza equivalente.

Utilizar códigos em VERMELHO preferencialmente.

Reservamo-nos ao direito de modificação das dimensões acima sem consulta prévia.