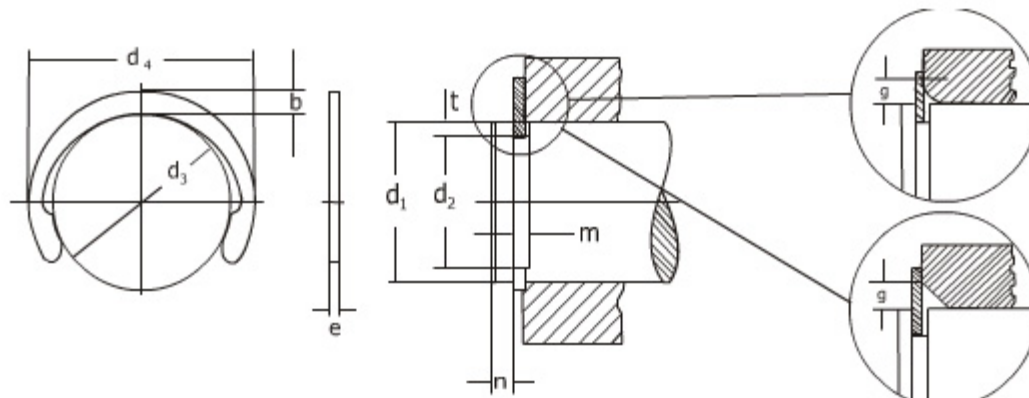


Anéis elásticos para eixos	Grupo: 504	Tipo: ML	Norma:	Dimensões: mm
----------------------------	------------	----------	--------	---------------



$d_3$   $d_4$  são os diâmetros do anel não tensionado.

SIMBOLOGIA UTILIZADA	
<b>K</b>	= Fator característico do anel para cálculo da carga
<b>FN</b>	= Área da face da ranhura
<b>PN</b>	= Capacidade de carga da ranhura
<b>PR</b>	= Capacidade de carga do anel quando $g = 0$
<b>PRg</b>	= Capacidade de carga do anel quando $g =$ valor da tabela

Código Anel-Ret para encomenda	ANEL							RANHURA					DADOS COMPLEMENTARES						
	$d_1$	$e$	$d_3$	Tol.	$b$	$d_4$ min.	Peso Kg/1000	$d_2$	Tol.	$m$ min.	$t$	$d_4$ mont.	$n$	$P_N$ (Kgf)	$P_R$ (Kgf)	$g$ máx.	$P_{Rg}$ (Kgf)	$n$ . adm. (RPM)	
504.030	3	0,40	2,18	$\pm 0,06$	0,90	3,98	0,02	2,3	-0,07	0,44	0,35	4,1	1,0	24	50	0,40	40	95000	
504.040	4	0,40	3,00	$\pm 0,06$	1,00	5,00	0,04	3,2	-0,07	0,44	0,40	5,2	1,2	37	50	0,40	40	90000	
504.050	5	0,60	3,80	$\pm 0,08$	1,20	6,40	0,08	4,0	-0,07	0,64	0,50	6,4	1,5	58	110	0,60	70	88000	
504.060	6	0,70	4,80	$\pm 0,08$	1,30	7,40	0,11	5,0	-0,07	0,74	0,50	7,6	1,5	72	165	0,70	110	80000	
504.065	6,5	0,70	5,60	$\pm 0,08$	1,30	8,20	0,12	5,8	-0,07	0,74	0,35	8,4	1,0	55	170	0,70	105	76000	
504.070	7	0,80	5,80	$\pm 0,08$	1,40	8,60	0,13	6,0	-0,09	0,85	0,50	8,8	1,5	85	220	0,80	130	69000	
504.080	8	0,80	6,80	$\pm 0,09$	1,60	10,00	0,17	7,0	-0,09	0,85	0,50	10,2	1,5	98	220	0,80	130	67000	
504.090	9	1,00	7,80	$\pm 0,09$	1,70	11,20	0,22	8,0	-0,09	1,10	0,50	11,4	1,5	110	350	1,00	200	58000	
504.100	10	1,00	8,75	$\pm 0,09$	1,70	12,15	0,26	9,0	-0,09	1,10	0,50	12,4	1,5	124	370	1,00	200	50000	
504.110	11	2,00	9,65	$\pm 0,18$	1,80	13,20	0,29	10,0	-0,09	1,10	0,50	13,6	1,5	135	400	1,00	200	40000	
504.120	12	1,00	10,55	$\pm 0,18$	1,90	14,35	0,32	10,9	-0,11	1,10	0,55	14,7	1,7	165	420	1,00	200	35000	
504.130	13	1,00	11,40	$\pm 0,18$	2,00	15,40	0,36	11,8	-0,11	1,10	0,60	15,8	1,8	190	450	1,00	200	30000	
504.140	14	1,00	12,30	$\pm 0,18$	2,00	16,30	0,40	12,7	-0,11	1,10	0,65	16,7	2,0	220	500	1,00	200	27000	
504.150	15	1,00	13,20	$\pm 0,18$	2,10	17,40	0,46	13,6	-0,11	1,10	0,70	17,8	2,1	260	550	1,00	200	25000	
504.160	16	1,00	14,10	$\pm 0,18$	2,20	18,50	0,54	14,5	-0,11	1,10	0,75	18,9	2,3	300	580	1,00	200	24000	
504.170	17	1,00	14,90	$\pm 0,18$	2,25	19,40	0,64	15,4	-0,11	1,10	0,80	19,9	2,4	340	600	1,00	200	23000	
504.180	18	1,20	15,80	$\pm 0,18$	2,30	40,40	0,72	16,3	-0,11	1,30	0,85	20,9	2,6	370	850	1,20	280	21000	
504.190	19	1,20	16,70	$\pm 0,18$	2,40	21,50	0,80	17,2	-0,11	1,30	0,90	22,0	2,7	430	900	1,20	280	20500	
504.200	20	1,20	17,55	$\pm 0,18$	2,55	22,65	0,87	16,1	-0,21	1,30	0,95	23,2	2,9	470	940	1,20	300	20000	
504.220	22	1,20	19,40	$\pm 0,21$	2,80	25,00	1,10	19,9	-0,21	1,30	1,05	25,5	3,2	570	1000	1,20	300	16500	
504.230	23	1,20	20,20	$\pm 0,21$	2,90	26,00	1,15	20,8	-0,21	1,30	1,10	26,6	3,3	620	1050	1,20	320	15200	
504.240	24	1,20	21,10	$\pm 0,21$	3,00	27,10	1,52	21,7	-0,21	1,30	1,15	27,7	3,5	680	1100	1,20	320	15100	
504.250	25	1,20	22,00	$\pm 0,21$	3,15	28,30	1,74	22,6	-0,21	1,30	1,20	28,9	3,6	750	1150	1,20	320	15000	
504.260	26	1,20	22,90	$\pm 0,21$	3,25	29,40	1,88	23,5	-0,21	1,30	1,25	30,0	3,8	800	1200	1,20	320	14500	

504.280	28	1,50	24,60	±0,21	3,50	31,60	2,32	25,2	-0,21	1,60	1,40	32,2	4,2	970	1650	1,50	550	13200
504.300	30	1,50	26,30	±0,21	3,70	33,70	2,43	27,0	-0,21	1,60	1,50	34,4	4,5	1100	1700	1,50	560	13000
504.320	32	1,50	28,10	±0,21	4,00	36,10	3,02	28,8	-0,21	1,60	1,60	36,8	4,6	1250	1800	1,50	580	12900
504.350	35	1,50	30,80	±0,25	4,30	39,40	3,30	31,5	-0,25	1,60	1,75	40,1	5,3	1500	2000	1,50	580	11000
504.360	36	1,75	31,70	±0,25	4,40	40,50	4,40	32,4	-0,25	1,85	1,80	41,2	5,4	1600	2500	1,50	830	10200
504.380	38	1,75	33,40	±0,25	4,60	42,60	4,62	34,2	-0,25	1,85	1,90	43,4	5,7	1750	2600	1,75	850	9600
504.400	40	1,75	35,20	±0,39	4,90	45,00	5,05	36,0	-0,25	1,85	2,00	45,8	6,0	2000	2750	1,75	880	9200
504.420	42	1,75	37,00	±0,39	5,10	47,20	5,46	37,8	-0,25	1,85	2,10	48,0	6,3	2150	2800	1,75	890	8600
504.450	45	1,75	39,60	±0,39	5,50	50,50	5,98	40,5	-0,25	1,85	2,25	51,5	6,8	2500	3000	1,75	900	8300
504.480	48	1,75	42,30	±0,39	5,90	54,10	7,82	43,2	-0,25	1,85	2,40	55,0	7,2	2800	3200	1,75	900	7500
504.500	50	2,00	44,00	±0,39	6,20	56,40	8,85	45,0	-0,25	2,15	2,50	57,4	7,5	3100	3950	2,00	1200	6800
504.520	52	2,00	46,00	±0,39	6,30	58,60	9,33	47,0	-0,25	2,15	2,50	59,6	7,5	3200	4100	2,00	1200	6600
504.550	55	2,00	48,50	±0,39	6,50	61,50	10,40	50,0	-0,25	2,15	2,50	63,0	7,5	3400	4300	2,00	1200	6500

Utilizar códigos em VERMELHO preferencialmente.

Reservamo-nos ao direito de modificação das dimensões acima sem consulta prévia.

**Anel-Ret - Tel. (11) 2219-6666**