

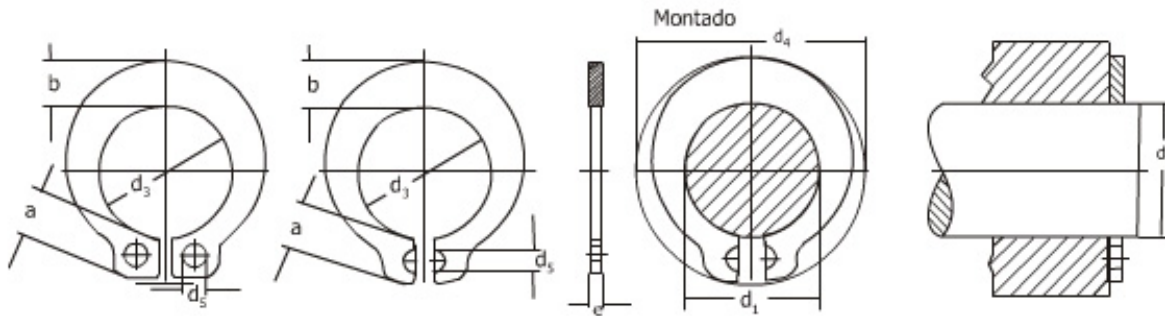
Anéis elásticos para eixos lisos
(sem ranhura)

Grupo: 505

Tipo: G

Norma:

Dimensões: mm



d_3 é o diâmetro do anel não tensionado.

Os anéis do grupo 505 são fornecidos facultativamente numa das formas acima.

Código Anel-Ret para encomenda	ANEL								DADOS COMPL		
	d_1	e	d_3	Tol.	a máx.	b	d_5 min.	Peso Kg/1000	d_4	P (Kgf) C. Axial	n. adm. (RPM)
505.015	1,5	0,40	1,40	±0,020	1,7	0,7	0,9	0,013	5,1	4,0	350000
505.020	2,0	0,60	1,90	±0,020	1,9	1,0	0,9	0,036	6,0	5,0	260000
505.022	2,2	0,60	2,05	±0,025	1,9	1,1	0,9	0,038	6,2	5,0	270000
505.025	2,5	0,60	2,35	±0,030	1,9	1,2	0,9	0,045	6,5	6,0	220000
505.028	2,8	0,60	2,65	±0,035	2,0	1,3	0,9	0,057	7,0	7,0	190000
505.030	3,0	0,60	2,85	±0,040	2,1	1,4	0,9	0,065	7,4	7,5	170000
505.035	3,5	0,60	3,30	±0,050	2,3	1,6	1,2	0,081	8,3	9,0	150000
505.040	4,0	0,80	3,80	±0,060	2,7	1,8	1,2	0,154	9,6	10	125000
505.045	4,5	0,80	4,25	±0,060	2,9	2,0	1,3	0,173	10,5	12	120000
505.050	5,0	0,80	4,75	±0,075	2,9	2,2	1,3	0,200	11,0	13	100000
505.055	5,5	0,80	5,20	±0,090	3,0	2,2	1,3	0,216	11,7	15	90000
505.060	6,0	1,00	5,70	±0,090	3,2	2,4	1,4	0,402	12,6	17	81000
505.070	7,0	1,00	6,70	±0,090	3,4	2,7	1,4	0,428	14,0	18	63000
505.080	8,0	1,00	7,70	±0,090	3,5	3,0	1,4	0,524	15,2	20	52000
505.090	9,0	1,20	8,65	±0,090	4,7	3,3	2,0	0,808	18,6	23	46000
505.100	10,0	1,20	9,65	±0,110	4,7	3,5	2,0	0,944	19,6	25	39000
505.105	10,5	1,20	10,20	±0,110	4,0	3,8	1,5	1,100	18,7	26	34000
505.110	11,0	1,20	10,60	±0,110	4,8	4,2	2,0	1,208	20,8	28	37000
505.120	12,0	1,20	11,60	±0,110	4,8	4,6	2,0	1,454	21,8	30	33000
505.130	13,0	1,20	12,55	±0,110	5,3	5,0	2,0	1,750	23,8	32	31000
505.138	13,8	1,50	13,30	±0,110	5,1	5,4	2,2	2,492	24,8	35	30000
505.140	14,0	1,50	13,50	±0,110	5,1	5,4	2,2	2,456	25,0	35	29000
505.150	15,0	1,50	14,50	±0,110	5,1	5,6	2,2	2,716	26,4	40	26000
505.160	16,0	1,50	15,40	±0,110	5,6	5,8	2,5	2,940	27,8	50	26000
505.170	17,0	1,75	16,35	±0,110	6,0	6,2	2,5	4,010	29,6	60	24000
505.180	18,0	1,75	17,30	±0,110	6,1	6,6	2,5	4,460	31,4	70	23000
505.200	20,0	1,75	19,30	±0,130	6,1	7,1	2,5	5,270	34,4	70	20000
505.220	22,0	1,75	21,20	±0,130	6,6	7,4	2,5	6,060	37,0	75	18000
505.240	24,0	1,75	23,15	±0,130	6,6	7,8	2,5	7,000	39,8	75	16000
505.250	25,0	1,75	24,15	±0,130	6,6	8,2	2,5	7,450	41,6	75	15000

Utilizar códigos em VERMELHO preferencialmente.
Reservamo-nos ao direito de modificação das dimensões acima sem consulta prévia.

Exemplo de aplicação de anéis do GRUPO 505.

Além de custar menos que a fixação convencional com cupilhas, os anéis 505 podem ser encostados totalmente, evitando ruídos, não tem saliências agudas e são mais estéticos.

