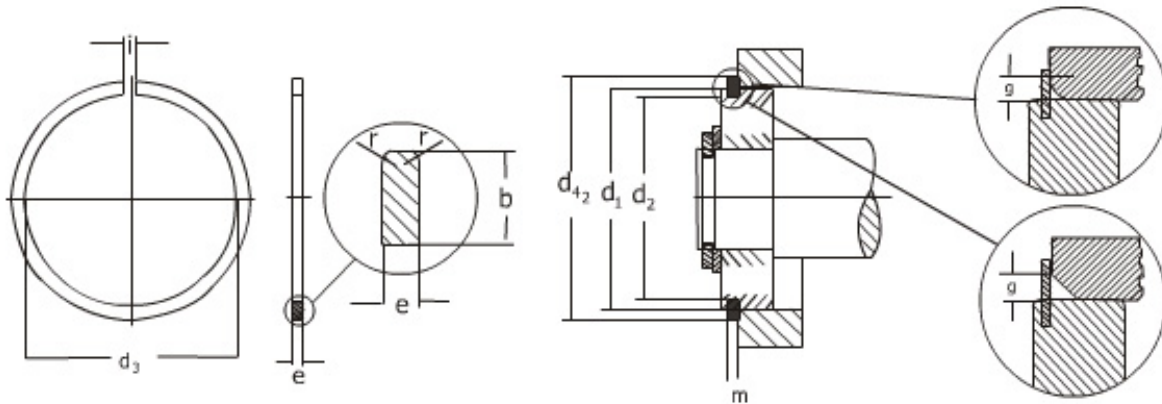


Anéis de travamento para rolamentos	Grupo: 508	Tipo: SP	Norma: DIN 5417	Dimensões: mm
-------------------------------------	------------	----------	-----------------	---------------



d_3 é o diâmetro do anel não tensionado.

SIMBOLOGIA UTILIZADA	
K	= Fator característico do anel para cálculo da carga
FN	= Área da face da ranhura
PN	= Capacidade de carga da ranhura
PR	= Capacidade de carga do anel quando $g = 0$
PRg	= Capacidade de carga do anel quando $g =$ valor da tabela

Código Anel-Ret para encomenda	ANEL										RANHURA				DADOS COMPLEMENTARES						
	d_1	e	Tol.	b	Tol.	d_3	Tol.	i	r	Peso Kg/1000	d_2	Tol.	m	Tol.	d_4 mont.	P_N (Kgf)	P_R (Kgf)	g máx.	P_{Rg} (Kgf)	K (Kgf mm)	n. adm. (RPM)
508.030	30	1,12	-0,1	3,25	-0,15	27,4	+0,4	3	0,4	2,8	28,17	-0,25	1,35	+0,3	34,7	1370	2220	2,0	390	3200	15900
508.032	32	1,12	-0,1	3,25	-0,15	29,4	+0,4	3	0,4	3,0	30,15	-0,25	1,35	+0,3	36,7	1460	2060	2,0	366	3000	13400
508.035	35	1,12	-0,1	3,25	-0,15	32,4	+0,4	3	0,4	3,2	33,17	-0,25	1,35	+0,3	39,7	1600	1900	2,0	352	2800	11000
508.037	37	1,12	-0,1	3,25	-0,15	34,0	+0,4	3	0,4	3,4	34,77	-0,25	1,35	+0,3	41,3	2070	1780	2,0	322	2660	10000
508.040	40	1,12	-0,1	3,25	-0,15	37,3	+0,4	3	0,4	3,6	38,10	-0,25	1,35	+0,3	44,6	1930	1600	2,0	296	2420	8300
508.042	42	1,12	-0,1	3,25	-0,15	38,9	+0,5	3	0,4	3,8	39,75	-0,25	1,35	+0,3	46,3	2350	1520	2,0	285	2340	7400
508.044	44	1,12	-0,1	3,25	-0,15	40,9	+0,5	3	0,4	4,0	41,75	-0,25	1,35	+0,3	48,3	2460	1460	2,0	275	2260	6600
508.047	47	1,12	-0,1	4,04	-0,15	43,7	+0,5	4	0,4	5,3	44,60	-0,25	1,35	+0,3	52,7	2880	1630	2,0	312	2560	7400
508.050	50	1,12	-0,1	4,04	-0,15	46,7	+0,5	4	0,4	5,8	47,60	-0,25	1,35	+0,3	55,7	3060	1520	2,0	297	2430	5600
508.052	52	1,12	-0,1	4,04	-0,15	48,8	+0,5	4	0,4	5,9	49,73	-0,25	1,35	+0,3	57,9	3160	1450	2,5	230	2340	5600
508.055	55	1,12	-0,1	4,04	-0,15	51,7	+0,5	4	0,4	6,2	52,60	-0,25	1,35	+0,3	60,7	3380	1340	2,5	216	2200	5000
508.056	56	1,12	-0,1	4,04	-0,15	52,4	+0,8	4	0,4	6,5	53,60	-0,25	1,35	+0,3	61,7	3450	1320	2,5	214	2180	5000
508.058	58	1,12	-0,1	4,04	-0,15	54,4	+0,8	4	0,4	6,7	55,60	-0,25	1,35	+0,3	63,7	3560	1260	2,5	206	2100	4600
508.062	62	1,70	-0,1	4,04	-0,15	58,2	+0,8	4	0,4	10,5	59,61	-0,50	1,90	+0,3	67,7	3810	4060	2,5	675	6900	4500
508.065	65	1,70	-0,1	4,04	-0,15	61,2	+0,8	4	0,4	11,0	62,60	-0,50	1,90	+0,3	70,7	4000	3840	2,5	650	6600	4000
508.068	68	1,70	-0,1	4,85	-0,15	63,4	+0,8	5	0,6	12,6	64,82	-0,50	1,90	+0,3	74,6	5550	4300	2,5	730	7500	4300
508.072	72	1,70	-0,1	4,85	-0,15	67,4	+0,8	5	0,6	14,7	68,81	-0,50	1,90	+0,3	78,6	5900	4000	2,5	695	7100	3700
508.075	75	1,70	-0,1	4,85	-0,15	70,4	+0,8	5	0,6	15,3	71,83	-0,50	1,90	+0,3	81,6	6150	3720	2,5	660	6700	3400
508.080	80	1,70	-0,1	4,85	-0,15	75,4	+0,8	5	0,6	16,3	76,81	-0,50	1,90	+0,3	86,6	6570	3480	3,0	525	6400	2900
508.085	85	1,70	-0,1	4,85	-0,15	80,4	+0,8	5	0,6	17,5	81,81	-0,50	1,90	+0,3	91,6	7000	3250	3,0	500	6100	2500
508.090	90	2,46	-0,1	4,85	-0,15	85,4	+0,8	5	0,6	26,6	86,79	-0,50	2,70	+0,3	96,5	7400	9050	3,0	1430	17400	2100
508.095	95	2,46	-0,1	4,85	-0,15	90,4	+0,8	5	0,7	28,2	91,82	-0,50	2,70	+0,3	101,6	7630	8350	3,5	1150	16400	1900
508.100	100	2,46	-0,1	4,85	-0,15	95,2	+1,0	5	0,7	29,2	96,80	-0,50	2,70	+0,3	106,5	8250	7750	3,5	1090	15500	1700
508.110	110	2,46	-0,1	4,85	-0,15	105,2	+1,0	5	0,7	32,8	106,81	-0,50	2,70	+0,3	116,6	9070	6900	3,5	1010	14300	1400
508.115	115	2,46	-0,1	4,85	-0,15	110,2	+1,0	5	0,7	34,4	111,81	-0,50	2,70	+0,3	121,6	9770	6400	3,5	960	13600	1200
508.120	120	2,82	-0,1	7,21	-0,15	113,6	+1,0	7	0,7	60,6	115,21	-0,50	3,10	+0,3	129,7	14300	13400	3,5	2020	29000	1600

508.125	125	2,82	-0,1	7,21	-0,15	118,6	+ 1,0	7	0,7	63,0	120,22	-0,50	3,10	+ 0,3	134,7	15500	12700	4,0	1730	28000	1500
508.130	130	2,82	-0,1	7,21	-0,15	123,6	+ 1,0	7	0,7	65,6	125,22	-0,50	3,10	+ 0,3	139,7	16600	12100	4,0	1670	27000	1100
508.140	140	2,82	-0,1	7,21	-0,15	133,0	+ 1,6	7	0,7	70,6	135,23	-0,50	3,10	+ 0,3	149,7	18000	10800	4,9	1550	25000	1200
508.145	145	2,82	-0,1	7,21	-0,15	138,0	+ 1,6	7	0,7	73,0	140,23	-0,50	3,10	+ 0,3	154,7	18600	10200	4,0	1480	24000	1100
508.150	150	2,82	-0,1	7,21	-0,15	142,9	+ 1,6	7	0,7	77,2	145,24	-0,50	3,10	+ 0,3	159,7	19300	9400	4,0	1390	23500	1100
508.160	160	2,82	-0,1	7,21	-0,15	152,9	+ 1,6	7	0,7	81,0	155,22	-0,50	3,10	+ 0,3	169,7	20600	8900	4,0	1360	22000	900
508.170	170	3,10	-0,1	9,60	-0,15	161,3	+ 1,6	10	0,7	122,0	163,65	-0,50	3,50	+ 0,3	182,9	28300	15100	5,0	1790	38000	1000
508.180	180	3,10	-0,1	9,60	-0,15	171,2	+ 1,6	10	0,7	128,0	173,66	-0,50	3,50	+ 0,3	192,9	29200	14500	5,0	1710	34500	900
508.190	190	3,10	-0,1	9,60	-0,15	181,0	+ 1,8	10	0,7	139,0	183,64	-0,50	3,50	+ 0,3	202,9	31100	14000	5,0	1620	32800	800
508.200	200	3,10	-0,1	9,60	-0,15	191,0	+ 1,8	10	0,7	148,0	193,65	-0,50	3,50	+ 0,3	212,9	33600	13200	5,0	1550	31200	700
508.210	210	3,10	-0,1	9,60	-0,15	200,9	+ 1,8	10	1,2	156,0	203,60	-0,50	3,50	+ 0,3	222,8	35600	12400	6,0	1230	29800	700
508.215	215	3,10	-0,1	9,60	-0,15	205,9	+ 1,8	10	1,2	160,0	208,60	-0,50	3,50	+ 0,3	227,8	37600	12000	6,0	1190	28800	600
508.225	225	3,50	-0,1	10,00	-0,15	214,6	+ 1,8	10	1,2	196,0	217,00	-0,50	4,50	+ 0,4	237,0	46200	17200	6,0	1710	41400	600
508.230	230	3,50	-0,1	10,00	-0,15	219,2	+ 1,8	10	1,2	200,0	222,00	-0,50	4,50	+ 0,4	242,0	47300	16900	6,0	1680	40600	600
508.240	240	3,50	-0,1	10,00	-0,15	229,2	+ 1,8	10	1,2	209,0	232,00	-0,50	4,50	+ 0,4	252,0	49500	16200	6,0	1620	39200	500
508.250	250	3,50	-0,1	10,00	-0,15	239,2	+ 1,8	10	1,2	220,0	242,00	-0,50	4,50	+ 0,4	262,0	51400	15600	6,0	1540	37300	460
508.260	260	3,50	-0,1	10,00	-0,30	247,5	+ 2,5	10	1,2	230,0	252,00	-0,50	4,50	+ 0,4	272,0	53600	15100	6,0	1500	36200	540
508.270	270	3,50	-0,1	10,00	-0,30	257,5	+ 2,5	10	1,2	240,0	262,00	-0,50	4,50	+ 0,4	282,0	55600	14500	6,0	1440	34800	500
508.280	280	3,50	-0,1	10,00	-0,30	267,3	+ 2,5	10	1,2	250,0	272,00	-0,50	4,50	+ 0,4	292,0	57800	14000	6,0	1390	33500	500
508.290	290	3,50	-0,1	10,00	-0,30	277,5	+ 2,5	10	1,2	260,0	282,00	-0,50	4,50	+ 0,4	302,0	59800	13500	6,0	1340	32300	440
508.300	300	4,50	-0,2	12,00	-0,30	284,5	+ 2,5	10	1,5	400,0	290,00	-0,50	5,50	+ 0,5	314,0	69400	33200	6,0	3300	79500	560
508.310	310	4,50	-0,2	12,00	-0,30	294,0	+ 3,0	10	1,5	412,0	300,00	-0,50	5,50	+ 0,5	324,0	80000	32000	7,0	2730	77000	500
508.320	320	4,50	-0,2	12,00	-0,30	304,0	+ 3,0	10	1,5	420,0	310,00	-0,50	5,50	+ 0,5	334,0	82400	31200	7,0	2650	74700	500
508.340	340	4,50	-0,2	12,00	-0,30	324,0	+ 3,0	10	1,5	446,0	330,00	-0,50	5,50	+ 0,5	354,0	87500	29300	7,0	2500	70200	400
508.360	360	4,50	-0,2	12,00	-0,30	343,0	+ 3,0	10	1,5	475,0	350,00	-0,50	5,50	+ 0,5	374,0	93000	27600	7,0	2340	66000	400
508.370	370	4,50	-0,2	12,00	-0,30	353,0	+ 3,0	10	1,5	485,0	360,00	-0,50	5,50	+ 0,5	384,0	95500	26700	7,0	2270	64000	370
508.380	380	4,50	-0,2	12,00	-0,30	363,0	+ 3,0	10	1,5	500,0	370,00	-0,50	5,50	+ 0,5	394,0	99500	26200	7,0	2240	63000	350
508.400	400	4,50	-0,2	12,00	-0,30	383,0	+ 3,0	10	1,5	525,0	390,00	-0,50	5,50	+ 0,5	414,0	104000	25000	7,0	2140	60100	300

Utilizar códigos em VERMELHO preferencialmente.
Reservamo-nos ao direito de modificação das dimensões acima sem consulta prévia.